



25

Hard metal brazed tips, type 25. Design and dimensions

25424-90

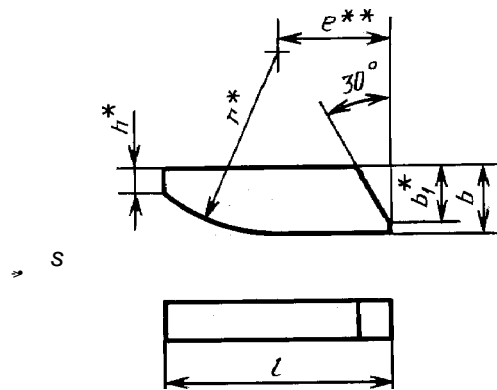
25.100
77.160
19 6000

01.07.93

1.

2.

.1.



*
**

1

-	<i>l</i>	<i>b</i>	<i>s</i>	<i>1</i>	<i>h</i> +0,4	-	-	-	-
25110	16	4,0	2,0	2,5	1,0	25,0	4,1	2, 4, 10	1, 3, 7, 8, 9, 11
25130	18	5,0	2,5	3,5	1,5		5,2	2, 4, 10	1, 3, 7, 8, 9, 11
25150	20	6,0	3,0	5,0		31,5	3,8	2, 4, 10	1, 3, 7, 8, 9, 11
25210	22	5,6	2,5	4,0	2,5	25,0	9,9	2, 4, 10	1, 3, 7, 8, 9, 11
25230	25	8,0	2,8	5,0	3,0		10,0	2, 4, 10	3, 7, 8, 9, 11

	/	b	s	1	h +0,4				-		-
25250	30	12,0	4,0	8,0	3,0	25,0	11,0	2, 4, 10	3, 7, 8, 9, 11	1	
25190	32	10,0			2,0	40,0	8,0	2, 4, 10	7, 8, 9, 11	1, 3	

3. — 25393.
 4.
 5. — 2209.
 6. : 1 — 30 4; 2 — 15 6; 3 — 14 8; 4 — 5 10;
 7 — , - ; 8 — 6- , 6- ; 9 — 6; 10 - 8; 11- - .

	30 4	15 6	14 8	5 10	- ,	6- 6- ,	8	-
25110	1,07	1,26	1,27	1,43	1,70	1,67	1,65	1,66
25130	1,93	2,27	2,28	2,57	3,05	3,00	2,96	2,98
25150	3,02	3,55	3,58	4,03	4,78	4,70	4,64	4,68
25210	2,56	3,01	3,03	3,39	4,02	3,93	3,88	3,92
25230	4,56	5,36	5,38	6,02	7,15	6,99	6,89	6,94
25250	10,95	12,88	12,94	14,47	17,20	16,80	16,57	16,68
25190	10,60	12,50	12,60	14,20	16,80	16,50	16,30	16,41

1.

2.

31.10.90 2764

3.

25424-82

4.

132—74

5.

-

2209-90
25393-90

5
3

6.